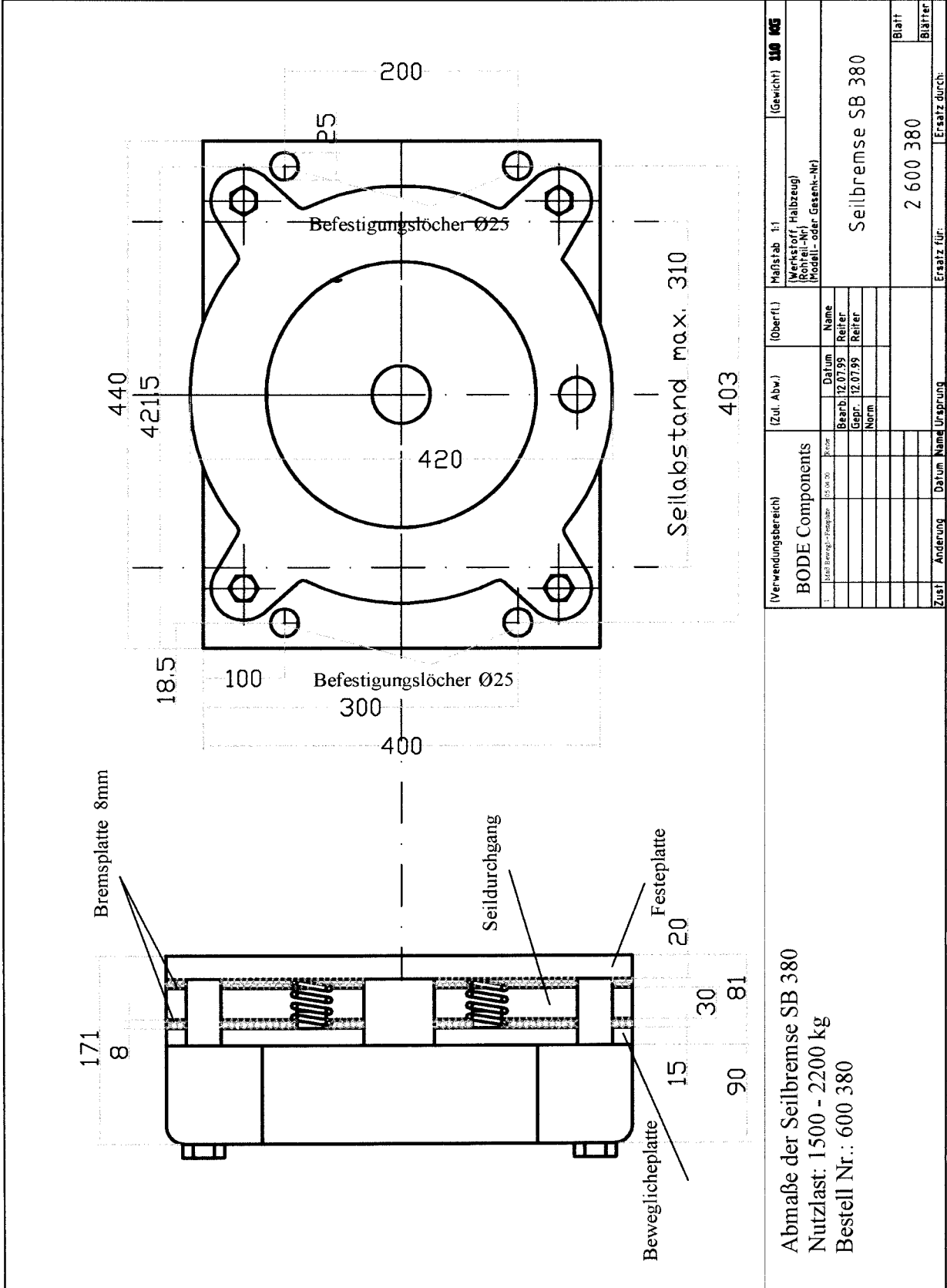


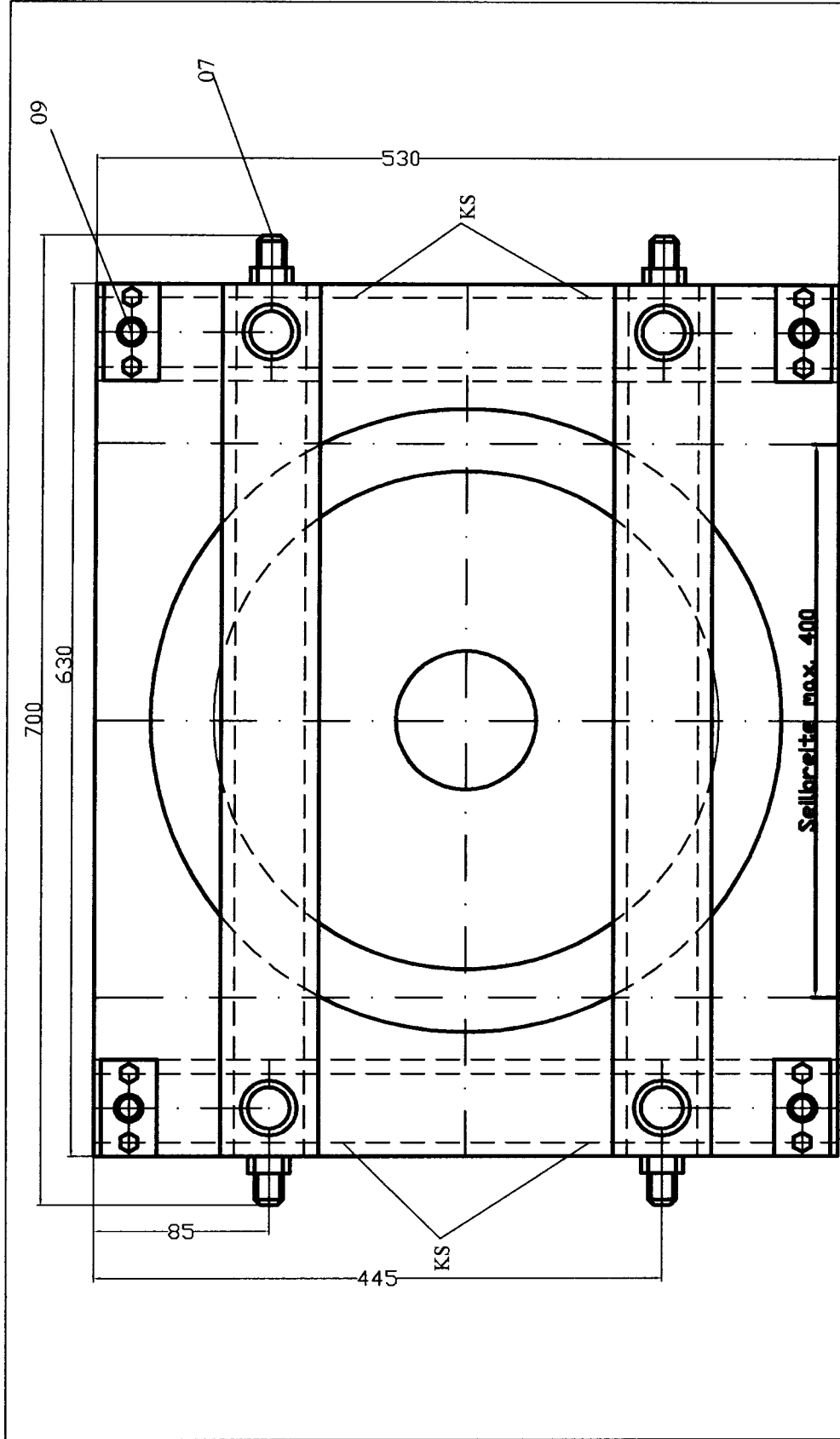
(Verwendungsbereich)		(Zul. Abw.)		(Oberfl.)		Maßstab 1:1		(Gewicht) 87 KG	
BODE Components						[Werkstoff Halbzeug] [Rohteil-Nr] [Modell- oder Gesenk-Nr]			
1. Bauart		Reifer		Reifer		Name		Seilbremse SB 330 quer	
2. Bauart		Reifer		Reifer		Datum		2 600 331	
3. Bauart		Reifer		Reifer		Datum		Blatt	
4. Bauart		Reifer		Reifer		Datum		Blätter	
5. Bauart		Reifer		Reifer		Datum		Ersatz für:	
6. Bauart		Reifer		Reifer		Datum		Ersatz durch:	
7. Bauart		Reifer		Reifer		Datum			
8. Bauart		Reifer		Reifer		Datum			
9. Bauart		Reifer		Reifer		Datum			
10. Bauart		Reifer		Reifer		Datum			
11. Bauart		Reifer		Reifer		Datum			
12. Bauart		Reifer		Reifer		Datum			
13. Bauart		Reifer		Reifer		Datum			
14. Bauart		Reifer		Reifer		Datum			
15. Bauart		Reifer		Reifer		Datum			
16. Bauart		Reifer		Reifer		Datum			
17. Bauart		Reifer		Reifer		Datum			
18. Bauart		Reifer		Reifer		Datum			
19. Bauart		Reifer		Reifer		Datum			
20. Bauart		Reifer		Reifer		Datum			
21. Bauart		Reifer		Reifer		Datum			
22. Bauart		Reifer		Reifer		Datum			
23. Bauart		Reifer		Reifer		Datum			
24. Bauart		Reifer		Reifer		Datum			
25. Bauart		Reifer		Reifer		Datum			
26. Bauart		Reifer		Reifer		Datum			
27. Bauart		Reifer		Reifer		Datum			
28. Bauart		Reifer		Reifer		Datum			
29. Bauart		Reifer		Reifer		Datum			
30. Bauart		Reifer		Reifer		Datum			
31. Bauart		Reifer		Reifer		Datum			
32. Bauart		Reifer		Reifer		Datum			
33. Bauart		Reifer		Reifer		Datum			
34. Bauart		Reifer		Reifer		Datum			
35. Bauart		Reifer		Reifer		Datum			
36. Bauart		Reifer		Reifer		Datum			
37. Bauart		Reifer		Reifer		Datum			
38. Bauart		Reifer		Reifer		Datum			
39. Bauart		Reifer		Reifer		Datum			
40. Bauart		Reifer		Reifer		Datum			
41. Bauart		Reifer		Reifer		Datum			
42. Bauart		Reifer		Reifer		Datum			
43. Bauart		Reifer		Reifer		Datum			
44. Bauart		Reifer		Reifer		Datum			
45. Bauart		Reifer		Reifer		Datum			
46. Bauart		Reifer		Reifer		Datum			
47. Bauart		Reifer		Reifer		Datum			
48. Bauart		Reifer		Reifer		Datum			
49. Bauart		Reifer		Reifer		Datum			
50. Bauart		Reifer		Reifer		Datum			

Abmaße der Seilbremse SB 330 quer
Nutzlast: 600 - 1600 kg
Bestell Nr.: 600 331



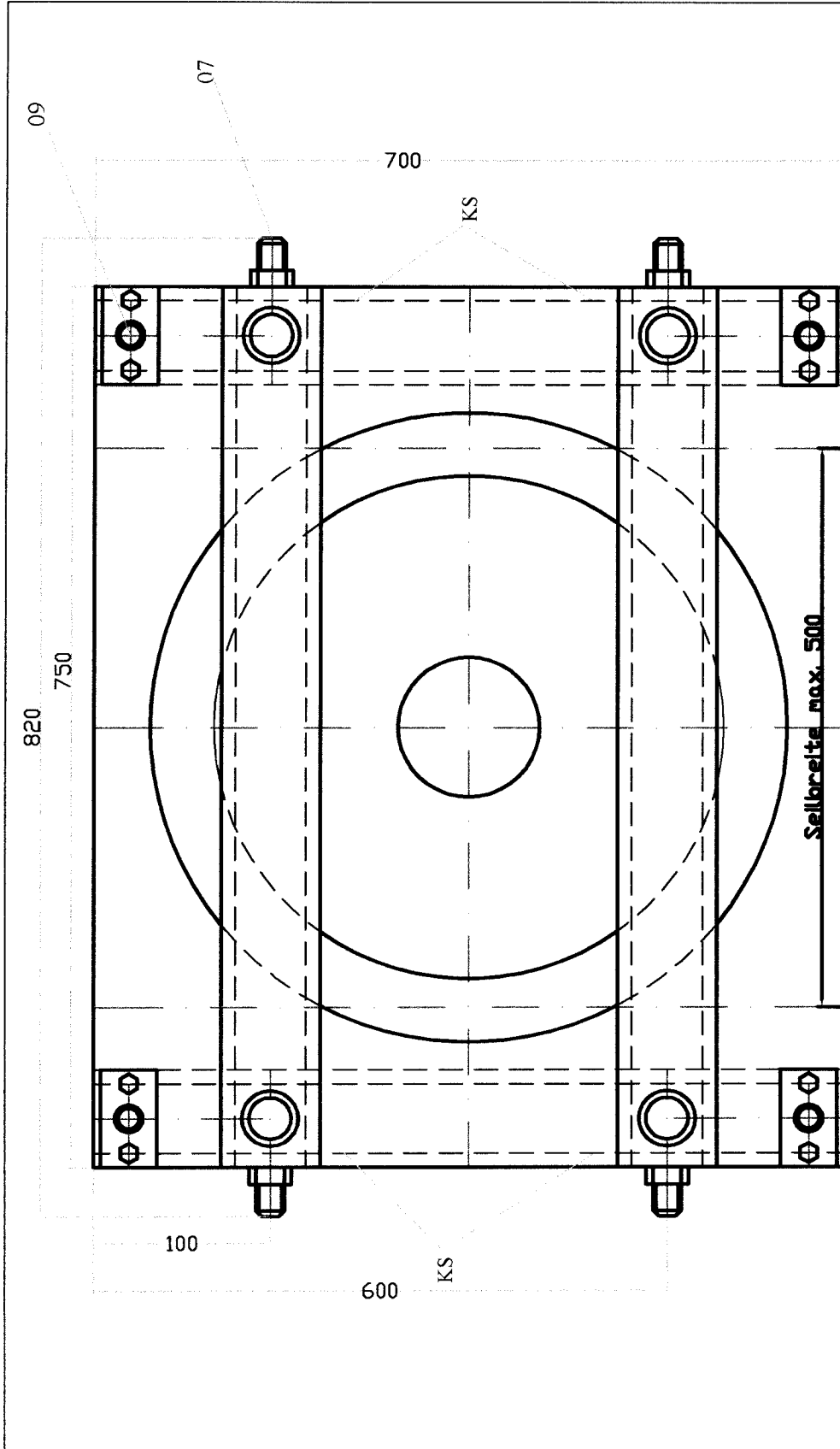
Verwendungsbereich		(Zul. Abw.)	(Oberfl.)	Maßstab: 1:1	(Gewicht)	100 kg
BODE Components				(Werkstoff, Halbzeug)		
I. Maßbereich: 1500 - 2200				(Rohteil-Nr)		
II. Maßbereich: 2200 - 3000				(Modell- oder Gesenk-Nr)		
		Bearb.	Datum	Seilbremse SB 380		
		Gepr.	12.07.99	Name		
		Norm	12.07.99	Reifer		
				Reifer		
Zust.	Änderung	Datum	Name	Ursprung	Blatt	
					2 600 380	
					Ersatz durch:	
					Blätter	

Abmaße der Seilbremse SB 380
Nutzlast: 1500 - 2200 kg
Bestell Nr.: 600 380



KS = Befestigungspunkte

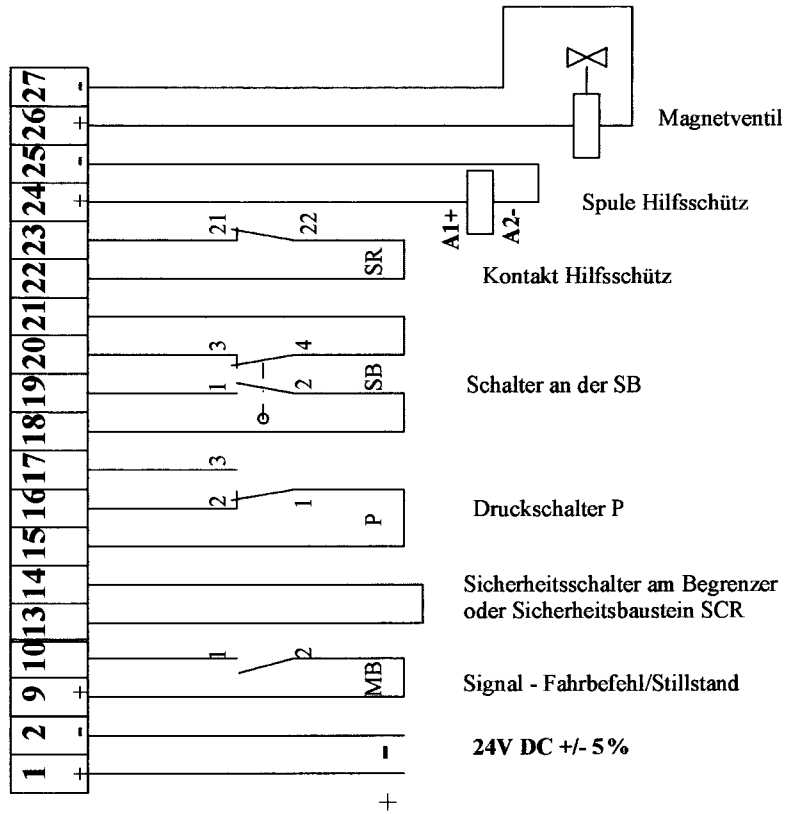
Verwendungsbereich		Zür. Abw.		Oberfl.		Maßstab 1:2		(Gewicht)	
BODE Components						[Werkstoff, Halbzeug] [Rohteil-Nr.] [Modell- oder Geseam-Nr.]			
1. Maße geändert 08.08.02/Rei.		Bearb. 09.04.2001 Reifer		Datum		Name		SB 450 Draufsicht	
		Gepr. 09.04.2001 Reifer		Norm				2 600450	
								Blatt 2/2	
								Ersatz durch:	
Zust.		Änderung		Datum		Name		Ursprung	



KS = Befestigungspunkte

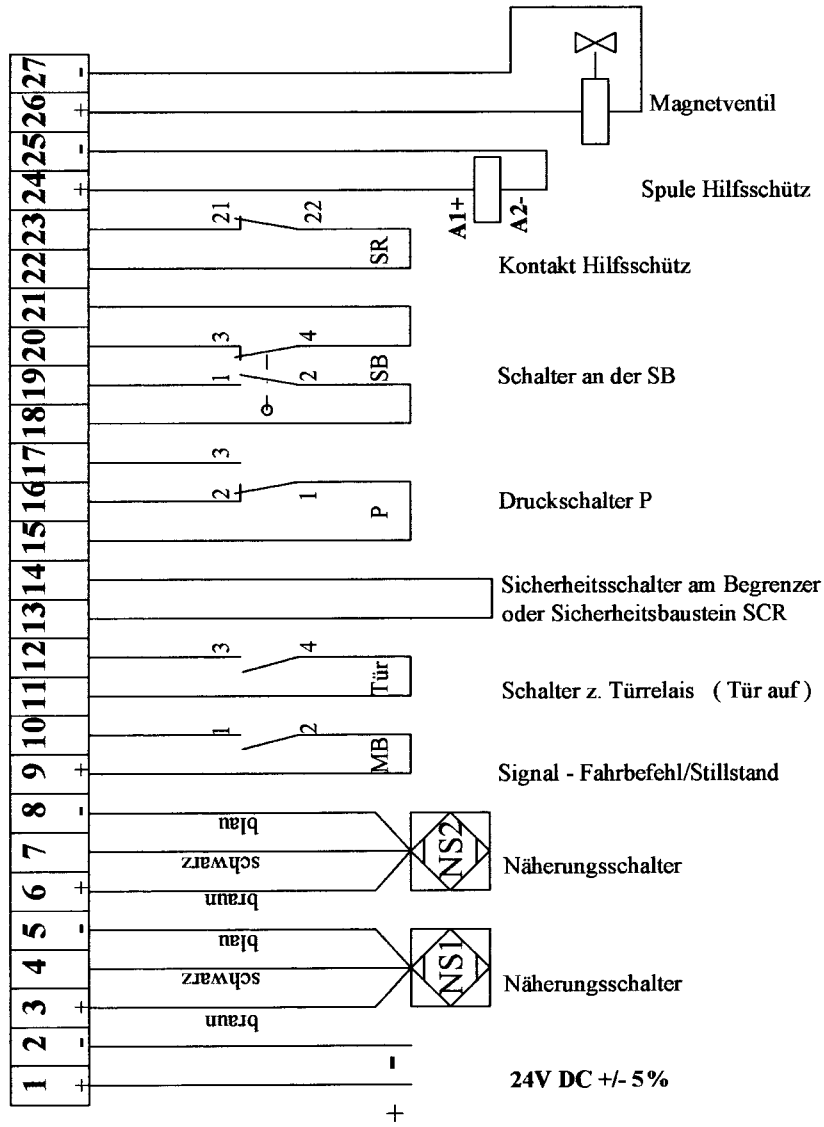
(Verwendungsbereich)		(Zul. Abw.)		(Oberfl.)	Maßstab	t2	(Gewicht)
BODE Components					(Verstärk./Halbvergr.)		
					(Richt-Nr.)		
					(Modell- oder Gesenk-Nr.)		
					SB 580 Draufsicht		
					2 600580		
					Ersatz für:		
					Ersatz durch:		
					Blatt		
					2/2		
					Blätter		

Anschlußplan C11 (ohne Spannung + ohne Druck = SB offen)



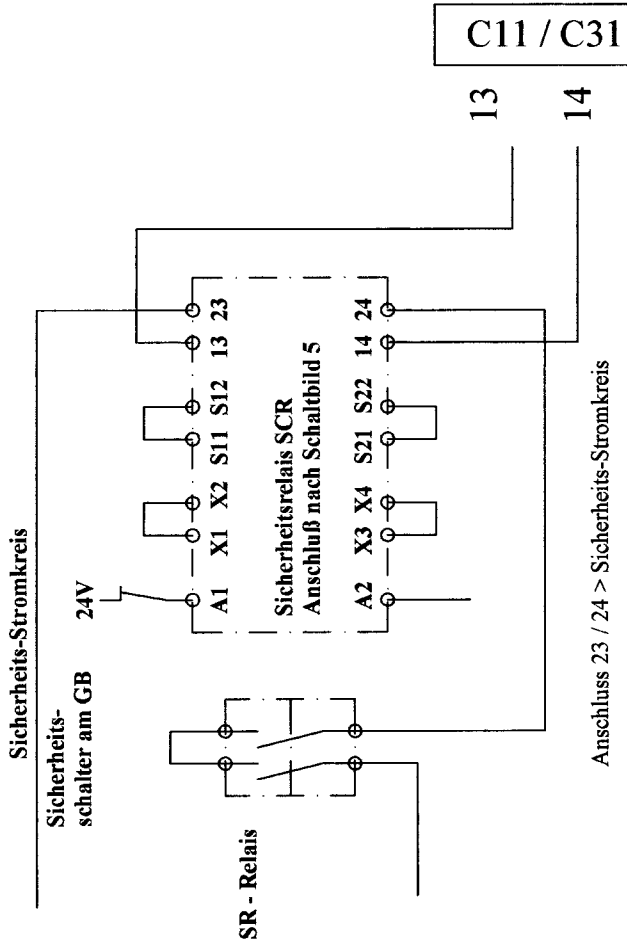
(Verwendungsbereich)		(Zul. Abw.)		(Oberfl.)		Maßstab 1:1	
BODE Components						(Werkstoff, Halbzeug) (Kontroll-Nr) (Produkt- oder Geosk-Nr)	
1	Anschlußplan SCR	25.04.00	Reife			Anschlußplan C11	
2	Anschlußplan SCR	25.10.01	Reife	Datum	30.06.99		
3	Berechnung	25.02.02	Reife	Gepr.	30.06.99		
4	Brücke	12.03.02	Reife	Norm			
Zust.	Änderung	Datum	Nam	Ursprung			
						2 600 611	Ersatz durch:
							Blatt
							Blätter

Anschlußplan C31 (ohne Spannung + ohne Druck = SB offen)



(Verwendungsbereich)		(Zul. Abw.)		(Oberfl.)		Maßstab 1:1		(Gewicht)	
BODE Components		Datum		Name		Anschlußplan C31		2 600 631	
		Bearb. 27.10.00		Reifer					
		Gepr. 27.10.00		Reifer					
		Norm							
Zust.	Änderung	Datum	Name	Ursprung	Ersatz für:		Ersatz durch:		
					Blatt		Blätter		

Anschlußplan SCR



Anschluss 23 / 24 > Sicherheits-Stromkreis

Anschluss 13 / 14 > Steuerung C31 Klemme 13/14

Weitere Anschlussdaten siehe Montage- und Betriebsanleitung des Sicherheitsbausteins SCR.

Verwendungsbereich		Edu. Abw.		Oberfl.		Maßstab		Gewicht	
BODE Components						[Verstärk. Halbezug] [Rohteil-Nr.] [Modell- oder Gesenk-Nr.]			
		Datum	Name			Anschlußplan SCR			
		Bearb. 27.11.00	Reiter						
		Gepr. 27.11.00	Reiter						
		Norm							
Zust.	Änderung	Datum	Name	Ursprung				Blatt	
								2 600 627	
								Ersatz für:	
								Blätter	